



倉庫・工場・施設向け
高天井タイプ
投光器タイプ

※無電極灯において
業界最高の実照度 350Wモデル登場!!
水銀灯1~1.5kW、HID1kWと同等照度 **代替に最適**



高天井15~20mの建屋でベストパフォーマンス
より高い場所からも明るく優しい光を供給



天井灯
HBSD35



投光灯
WMSD35

高天井・野外照明に

造船業 鉄鋼業 航空製造・サービス業 港湾、空港 イベントホール アミューズメント施設 大ホール etc...

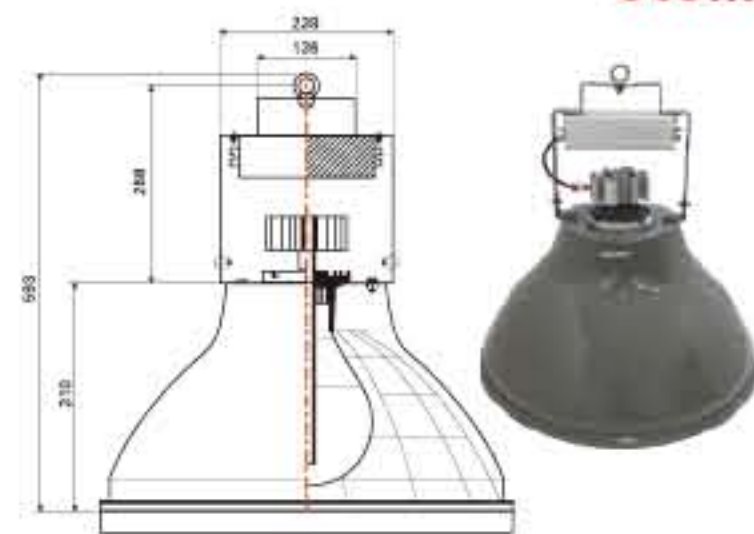
3年間メーカー保証

入力電圧	200-240V
駆動周波数	135kHz
安定器タイプ	iEL用電子安定器
効率	0.99以上
ランプ定格寿命	60,000 ^{※1} ~100,000時間 ^{※2}
色温度	約 6,000K
演色性 ^{※3}	Ra _a 80
適用温度範囲	-25°C~50°C

※1...光束維持率70%時 ※2...光束維持率60%以上

※3...もの見え方を数値化したもので、最大は100、数値が高いほど本来の色を表現することができます。 ※4...IPとは防塵・防水の検定基準を表します。IP65の「6」は「完全な防塵構造」を表し、「5」は「全方向からの噴流水からの保護構造」を表しています。

型式	HBSD35	WMSD35
定格出力(W)	350	350
全光束量(lm)	28,000	28,000
発光効率(lm/W)	80以上	80以上
重量(参考)	5.6kg	9.8kg
IP ^{※4}	-	65
灯器具サイズ		
直径	φ570mm	
高さ	593mm	



⚠ 安全に関するご注意

●ご使用前に取扱説明書をよくお読みの上、正しくお使いください。●商品の選定にあたっては、使用場所、電源電圧、周波数に適合した範囲の中で選定してください。●照明機器の工事に関しては、電気工事の有資格者の施工管理が義務付けられています。●1年に1回は「安全チェックシート」により自主点検、および定期的に工事店等の専門家による点検をお受けください。「安全チェックシート」は一般社団法人日本照明器具工業会 <http://www.jlssn.or.jp/> からダウンロードできます。

御社で導入した場合の照度シュミレーション、コスト削減シュミレーションも承ります。
インダクションエコライト導入に関するお問い合わせはお気軽に。

DAISAKU
大作商事株式会社
東京都千代田区内幸町1-1-1
帝国ホテルタワー12F
www.daisaku-shoji.co.jp

インダストリアルプロダクト事業部
TEL : 03-3539-5900
FAX : 03-3539-4100 e-mail: iel@daisaku-shoji.co.jp
営業時間 9:00~18:00(土日祝祭日および弊社休業日を除く)

お問い合わせは...

省エネ“だけ”でLED導入を検討していませんか?
省エネ&光の質で選ぶ時代へ

驚異的な省エネ発光
革新的な光の質

iEL

INDUCTION ECO LIGHTING

インダクションエコライト



倉庫・工場・施設向け

高天井タイプ

投光器タイプ

DAISAKU
大作商事株式会社

省エネ“だけ”でLED導入を検討していませんか？

省エネ&光の質で選ぶ時代へ



工場・倉庫・施設の高天井にベストマッチ!!
スポーツ施設・駐車場等の投光灯にも最適!!

iEL 光の質が革新的

- ✓ 明るいのに、まぶしさ・キラつき感が無い。
- ✓ 手元・足元の影が激減。
- ✓ 高演色で物の色が正しく見える。
- ✓ 乱反射が起きにくく、小キズが見やすい。
- ✓ 明るく優しい光を広拡散。



天井の光源(同等照度)を直接見た場合のイメージ

iEL 驚異的な省エネ発光

- ✓ 無電極発光システム^(※1)で圧倒的な省エネを実現。
- ✓ ボール型管球と専用設計リフレクタによる高効率照射。
- ✓ エネルギー効率の良い低周波帯^(※2)で高照度を実現。
- ✓ 管球寿命60,000~100,000時間
※光束維持率による

- ✓ 3年以内で投資回収可能
- ✓ 法令準拠 & 3年間メーカー保証

※使用環境や条件によります。

※1…従来のライトのような電極やフィラメントを持たない発光システムです。 ※2…無電極ライトの中では低周波帯を使用しています。

知っていますか？決して万能ではないLED…

光の質を重要視したい現場



LEDの台頭により「省エネで明るい」ことは当たり前の時代です。しかし、工場・倉庫などの照明にLEDを使用すると、LEDの光の特性によって、まぶしくて作業に支障を来す事や照射面の反射によって小キズが見えにくいなどの問題が生じます。だからといって水銀灯のままでは省エネは期待できません。品質にこだわる製造現場で「明るさ」「まぶしさ」「省エネ」は同時に解決できない難しい問題でした。

工場・倉庫、スポーツ施設で求められていたのは、

明るくてまぶしくない省エネ照明



工場や倉庫、スポーツ施設などが省エネ照明の導入を検討する際、数々の光源を徹底的に比較した上で、「明るいのにまぶしくない省エネ照明」iELがベスト照明だと判断する事例が急増しています。iELは明るく目に優しい最適な空間を創り出し、施工に伴う手間や工賃も含め、管球交換等のランニングコストも大幅に削減します。iELは作業環境とコストの最適化を実現します。

現場作業員が絶賛する

HBSD
天井灯



iEL
INDUCTION ECO LIGHTING

LEDでもHIDでも無い全く新しい照明
インダクションエコライト

LEDでもHIDでも無い全く新しい照明
インダクションエコライト



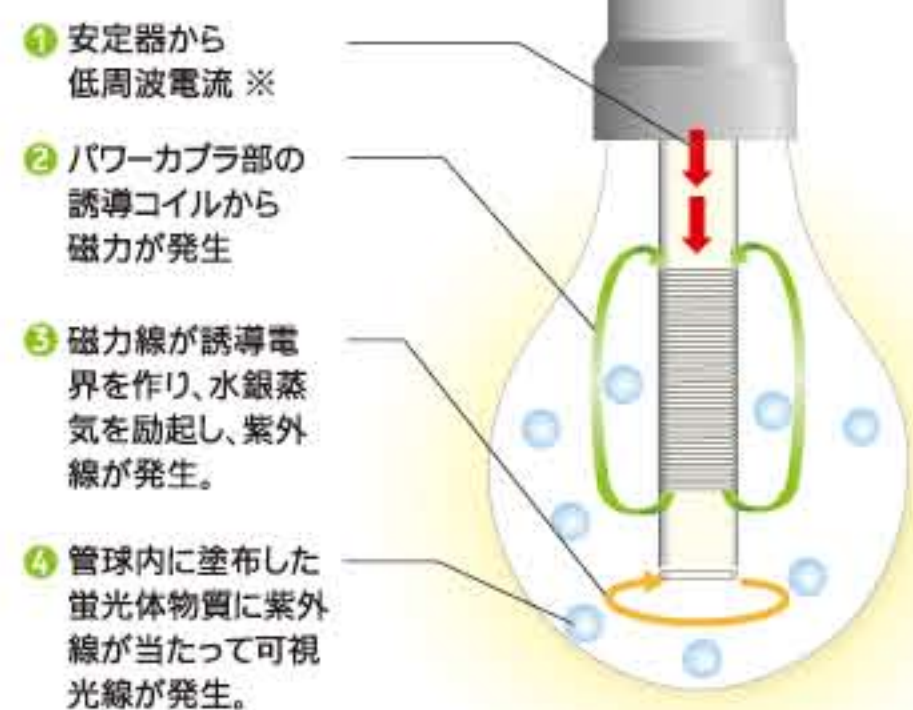
作業環境の大幅改善と省エネを同時に実現

日本をリードする大手製造業をはじめ優良企業が続々導入中

製造工場・検査工場・整備工場・物流倉庫
ゴルフ場、テニスコート、サッカー場、駐車場、ショッピングモール…

品質&パフォーマンスを支える省エネ照明のスタンダードへ

インダクションエコライトとは? 電極が無い**新型エコ照明**



新しい点灯方式

従来の電球や水銀灯は、長時間の点灯・点滅によるフィラメントや電極の損耗、蒸発、断線が寿命の要因でした。iEL(インダクションエコライト)は電極やフィラメントを使用しない点灯方式を実用化し、優れた長寿命性能と省エネを実現した新型のエコ照明です。

100,000時間の長寿命(管球)を実現!!

※無電極ライトの中では低周波帯を使用しています。

メリット 2

乱反射を抑え小キズも見やすい良質な光



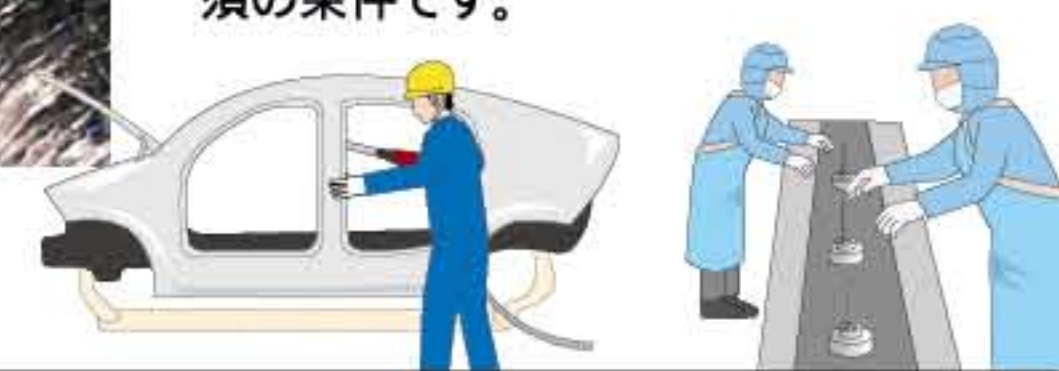
一般LED光源下のスプーン表面



iEL光源下のスプーン表面

見やすさが違う、 製造・検品作業に最適

iEL(インダクションエコライト)は、まぶしさやギラつきがありません。照射角度によって物体表面に発生する乱反射(表面がぼやけて見える)を無くし、細かいキズや凸凹を確認しやすくなります。検査・検品作業などでは必須の条件です。

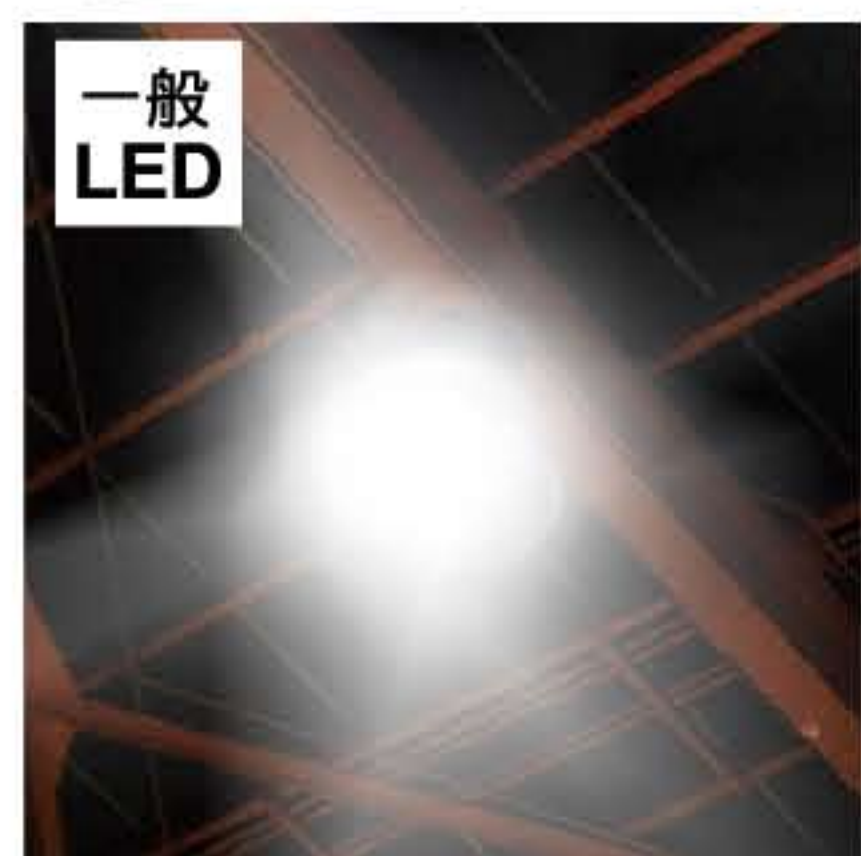


LEDと比較

光の質が革新的!!

メリット 1

ギラつきやチラつきが無く目に優しい光



天井の光源(同等照度)を直接見た場合のイメージ



天井の光源(同等照度)を直接見た場合のイメージ

明るいのにまぶしくない

LEDや水銀灯に多くみられるグレア(まぶしさ)やフリッカー(ちらつき)が激減します。天井灯の光源が視界に入った際のまぶしさや、視界に残る残像などによる活動の妨げが無くなり、ちらつきが無いので疲労の軽減も期待できます。反射光による弊害も低減し、「明るいのに、まぶしくない」快適な空間を創り出します。

メリット 1-2

光源を直接見ても残像が残らずストレス&危険軽減

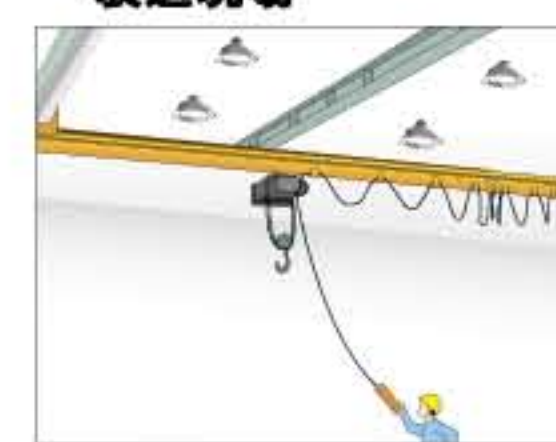


① フォークリフトを使用する物流倉庫



**視界良好
こんな場所に最適!!**

② 天井クレーンを使う製造現場



③ スポーツ施設



メリット 4

床・壁・天井...空間全体を明るく自然な光で照射



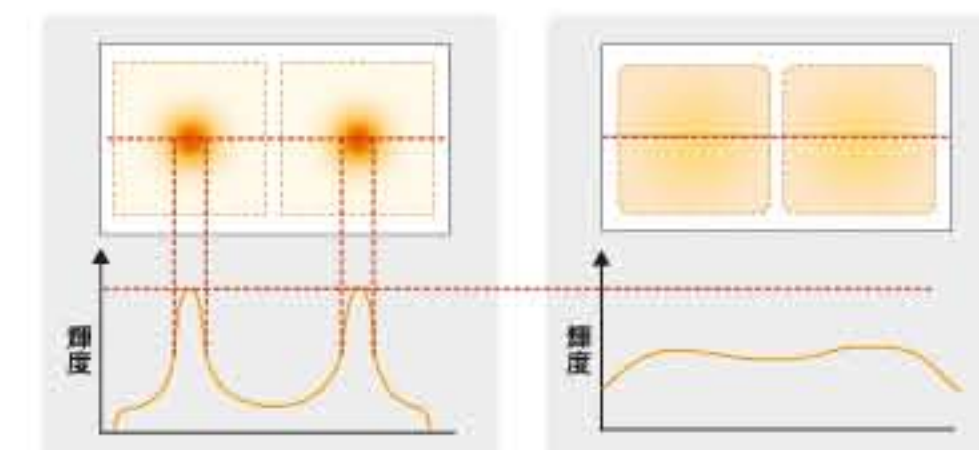
床や壁、天井も明るく照らし、

照度計の計測値の数値では表すことのできない明るさを感じることができます。



「空間全体」を明るく

LEDの直線的な光に対し、iEL照明(インダクションエコライト)の照射は全指向性の為、空間全体に明るい光を供給します。瞳に入る光量が多くなり、照度計での数値より明るく感じるのも特徴です。



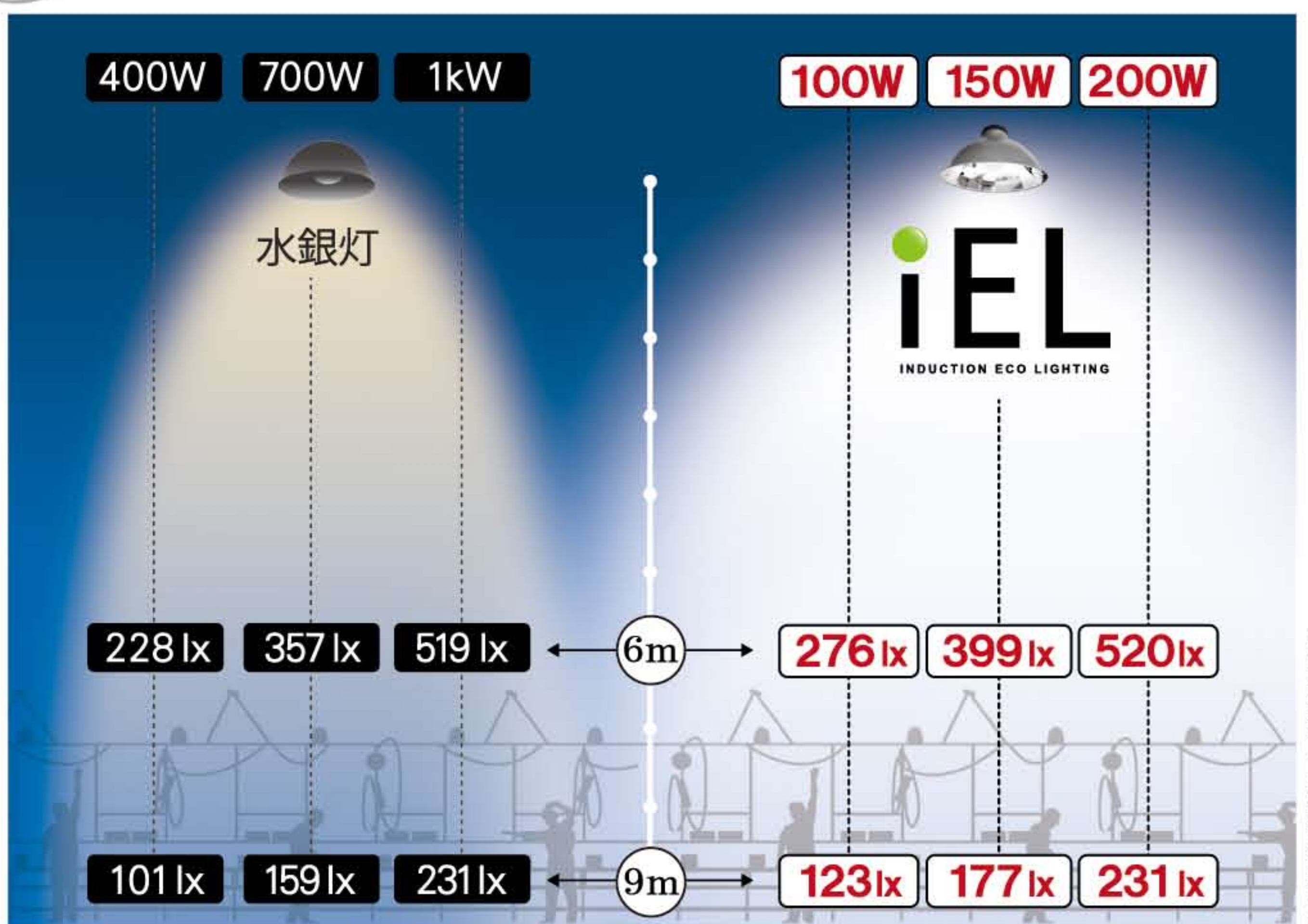
水銀灯と比較

驚異的な省エネ発光!!

人に優しい光 & 省エネを実現した革新的照明

メリット
1

700Wの照度を150~200Wで実現!!



	水銀灯 400w		iEL 100w
照度 ※1	228 lx	同等	276 lx
定格電力 ※1 (安定時電力)	435W		100W
年間消費電力 ※2	1,357kW	約77%削減	312kW
年間CO ₂ 排出量 ※3	584kg-CO ₂		134kg-CO ₂
	水銀灯 700w		iEL 150w
照度 ※1	357 lx	明るい	399 lx
定格電力 ※1 (安定時電力)	745W		150 W
年間消費電力 ※2	2,324KW	約80%削減	624KW
年間CO ₂ 排出量 ※3	999kg-CO ₂		268kg-CO ₂
定格寿命	10,000~12,000時間	5倍以上	60,000~100,000時間 <small>※光束維持率70%時 ※光束維持率60%以上</small>
演色性	40前後	優秀	約80
管球温度	300℃程度	低い	90℃~110℃
点灯スピード	再点灯…約10分後 点灯…10秒~30秒(安定時間:約3分)	早い	即点灯

※1…iEL:当社測定データ、水銀灯:当社調査データ ※2…1日12時間・260日使用の場合 ※3…0.43kg-CO₂/kWhとして計算

メリット
2

自然光に近い光で高演色、物の色が正しく見える



※演色性…もの見え方を数値化したもので、最大は100。数値が高いほど物本来の色を表現することができます。

メリット
3

即点灯・即再点灯、こまめな消灯でさらに省エネ



メリット
4

圧倒的長寿命でメンテナンス費用も大幅削減

iEL(インダクションエコライト)は「電球が切れる」という現象が無く、長期間メンテナンスの手間とコストを削減できます。



	iEL INDUCTION ECO LIGHTING	水銀灯	メタハラ灯	LED
定格出力(W)	100W	400W	215W	96W
定格寿命	60,000~100,000時間 <small>※光束維持率70%時 ※光束維持率60%以上</small>	12,000 時間	20,000 時間	50,000 時間
力率	99%	90%	90%	95%
演色性	約 Ra80	約 Ra35~45	約 Ra75	約 Ra70
管球温度	100℃以下	約 300℃	約 200℃	約 80℃
適用温度範囲	-25℃~50℃	-25℃~50℃	-25℃~50℃	-20℃~50℃
点灯スピード	即点灯	再点灯…10分後 点灯…10秒~30秒(安定時間30分)	再点灯…10分後 点灯…10秒~30秒(安定時間30分)	即点灯 (即点灯)
グレア	無し	有り	強い	強い
フリッカー	無し	有り	有り	有り

無電極ライトの最高峰

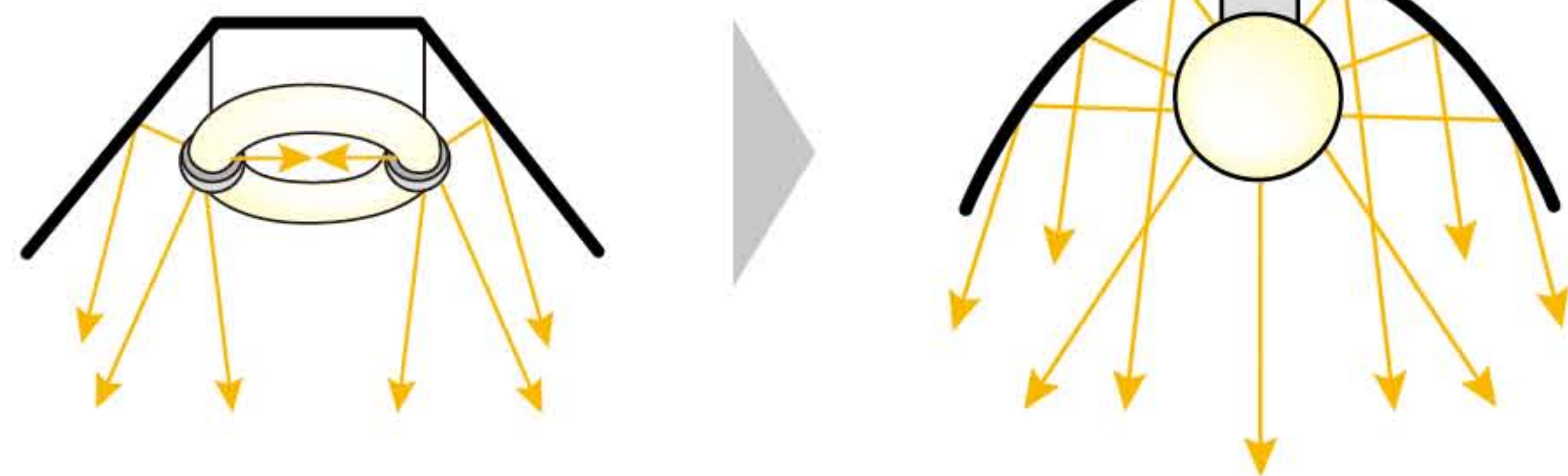
LEDでもHIDでも無い全く新しい照明

圧倒的高品質

メリット 1 全指向性のボール型管球 & 高効率反射板

サークル型 無電極照明
サークル形状から発する光は反射効率を高めることが設計上困難。

iEL ボール型無電極照明
ボール型管球の光と独自光学設計によって高効率照射



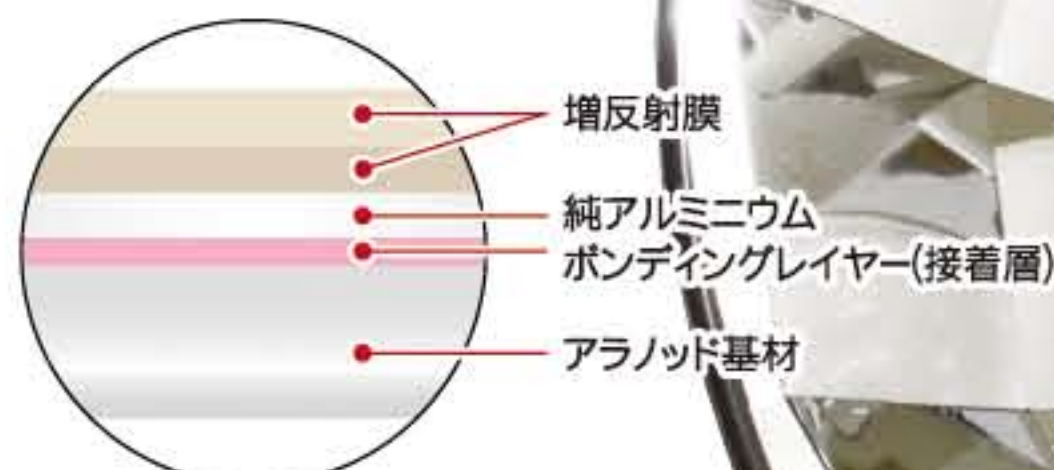
iEL専用設計: 灯具効率 **96.1%**

特殊真空蒸着技術 & 独自光学設計技術で無電極照明としてのパフォーマンスを最大化

TPC 光源を明るくする技術に加え、人間が明るいと感じる実照度を高める設計

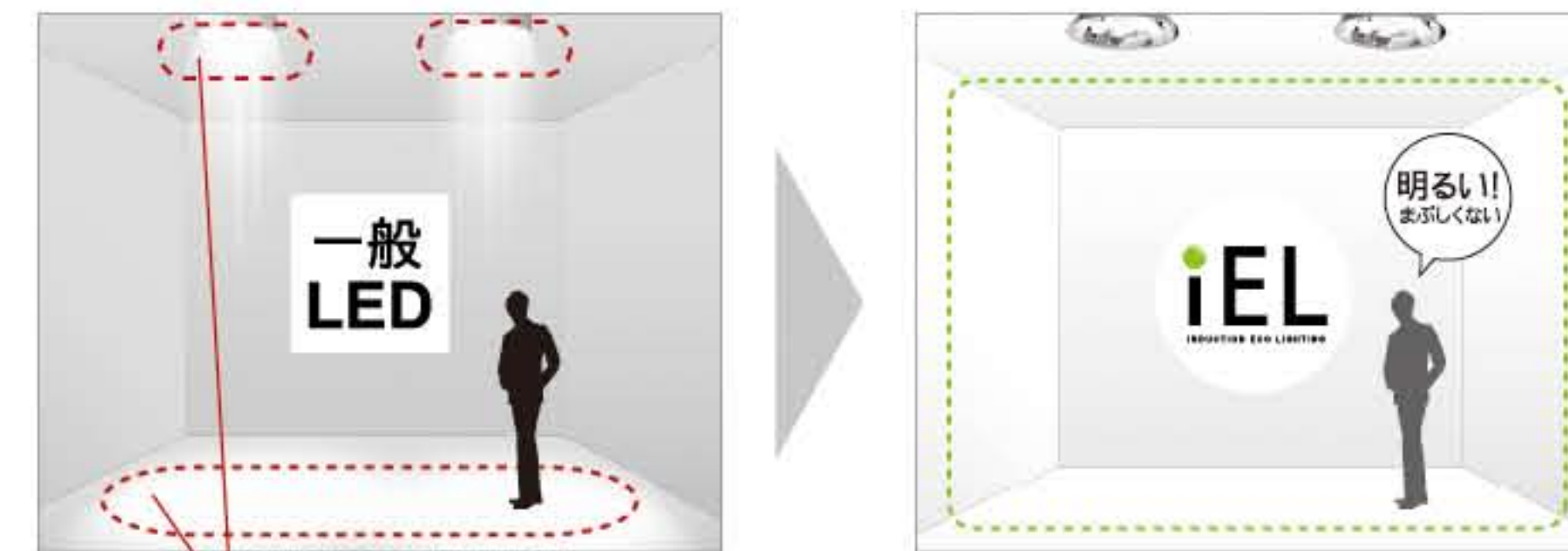
【トータルパフォーマンスコントロール】

反射板は、アルミニウムの表面にナノメートル単位の薄い増反射層を蒸着処理することに成功(特殊真空蒸着技術)し、全反射率が大幅に向上。さらに光束値はもちろんのこと、人間を感じる明るさを追究し、安定器・管球・反射板のトータルバランスを徹底した独自光学設計により、無電極灯では業界最高の品質を実現しました。



全光束値より現実の**実照度**

いくらlm(ルーメン)値が高くても、**人間の目が感じる光が最適でなければ意味がないと思いませんか？**



光源からの光束、照射面の照度のみでは計れない、人間の目が感じる「明るさ」が求められていた光です。

iELの光源そのものの光束値は特筆するほど高くはありませんが、実際現場で点灯すると「明るくなった」という声を必ず頂きます。まさに「人間の目が感じる明るさ」「作業に適した光」がインダクションエコライトの特性であり、画一的・表面的な数値では計る事の出来ない新時代の照明を実感頂けます。

<p>明るいのにまぶしくない 自然な光で作業がしやすい!! 作業効率UP!!</p> <p>etc... 工場 倉庫 物流センター</p>	<p>チラつきがなく、 目に優しい光で疲れにくい!! 集中力UP!!</p> <p>etc... 検品工場 スポーツ施設</p>	<p>質感を忠実に本来の色で ディスプレイできる!! 購買意欲UP!!</p> <p>etc... 生鮮食品スーパー カーディーラー</p>
--	---	---

メリット 2 軽量5.5kgで建屋の負担が激減

iEL HBSD シリーズ
5.5kg
最軽量モデルは200Wでたった3.5kg!!

参考値	I社	T社	M社
	320W	225W	279W
	19kg	10.6kg	10.3kg

メリット 3 電波法対応 総務省型式指定取得

iEL(インダクションエコライト)はエネルギー効率の良い低周波135kHz帯※を採用しており、無電極灯の設置時に必要な総務省による型式指定を取得し、電磁波ノイズ規制に対応しております。法令準拠の型式で3年間のメーカー保証。万一のトラブルの際にも迅速に対応します。
※ 無電極ライトの中では低周波帯を使用しています。

3年間のメーカー保証

メリット 5 低い管球温度で空調にも貢献

照明の発熱量は夏場の空調(エアコン)に大きな影響を与えます。水銀灯は300度程度の熱を発する場合もあり、空調コストに大きな負担をかけてしまうことになります。iELは100度以下のため、空調に優しい照明です。

メリット 4 水俣条約に対応した低水銀量

iEL(インダクションエコライト)の水銀含有量は3.2mg。2013年秋に日本で開催された国際会議で署名・採択された水俣条約の基準値より大きく下回ります。

※水銀に関する水俣条約とは
水銀の一次採掘から貿易、水銀添加製品や製造工程での水銀利用、大気への排出や水・土壌への放出、水銀廃棄物に至るまで、水銀が人の健康や環境に与えるリスクを低減するための包括的な規制を定める条約です。

メリット 6 虫が寄りにくいクリーン空間へ

iEL(インダクションエコライト)は紫外線をほとんど出さないため、看板照明など屋外での使用や、工場・施設、店舗の入口などで使用する場合にも誘虫対策として大変効果的です。

メリット 7 **1.5年～3年以内で初期投資回収可能!!**

※使用条件(日数・時間)により回収可能年数は異なります。

削減例 1

	水銀灯	取り換え	iEL インダクションエコライト
設置台数	100台		100台
一台あたりの消費電力 (安定器含む)	745W	595W 削減	150W
総消費電力	74.5kW	59.5kW 削減	15.0kW
年間電気料金	10,334,640円	8,253,840円 削減	2,080,800円
3年経過後のコスト合計※2	32,503,920円	14,861,520円 削減	
5年経過後のコスト合計※2	53,173,200円	31,369,200円 削減	

※1…1日24時間・340日使用の場合(1kwhの電気料金17円で算出)
 ※2…2年後に現在の水銀灯ランプを交換し、以後4年毎に交換することを想定した場合(電気料金+ランプ単価10,000円で/灯+交換作業代5,000円/灯で算出)

iEL照明器具 単価@99,000円 取付工事費 単価@15,000円
初期投資額:11,400,000円 約1.38年で回収可能

削減例 2

	水銀灯	取り換え	iEL インダクションエコライト
設置台数	30台		30台
一台あたりの消費電力 (安定器含む)	435W	335W 削減	100W
総消費電力	13.1kW	10.1kW 削減	3.0kW
年間電気料金	1,246,014円	959,574円 削減	286,440円
3年経過後のコスト合計※2	4,068,042円	88,722円 削減	
5年経過後のコスト合計※2	6,560,070円	2,007,870円 削減	

※1…1日14時間・310日使用の場合(1kwhの電気料金22円で算出)
 ※2…2年後に現在の水銀灯ランプを交換し、以後4年毎に交換することを想定した場合(電気料金+ランプ単価6,000円で/灯+交換作業代5,000円/灯で算出)

iEL照明器具 単価@89,000円 取付工事費 単価@15,000円
初期投資額:3,120,000円 約2.9年で回収可能



全光束値より人間の目が感じる明るさが重要
省エネ&光の質で選ぶ時代へ

作業環境の改善と省エネを同時に実現
大手製造業をはじめ優良企業が続々導入中

(グループ企業含む)
韓国大手自動車メーカー工場のメタハラ灯
92,000灯をインダクションエコライトに交換!!
約16億2,000万円/年の削減!!

	導入前	導入後
使用器具	メタハラ400W 安定器を含む定格出力440W/台	iEL 150W
総設置台数	92,000	92,000
年間消費電力(mW)	189,446	64,584
年間消費電力料金 (日本円換算)	24億6,000万円	8億4,000万円
年間CO ₂ 排出量(トン)	81,461	27,771

1日の点灯時間(18.0h)、年間260日点灯、CO₂換算値=0.43kg-CO₂/kWh、
 電力料金…東京電力 特定規模産業(高圧)の基本料金 0.013円/1Whで算出)

国内大手総合電機メーカー工場のセラメタ灯
1,000灯をインダクションエコライトに交換!!
約1,570万円/年の削減

	導入前	導入後
使用器具	セラメタ415W 安定器を含む定格出力415W/台	iEL 150W
総設置台数	1,000台	1,000台
年間消費電力(kWh)	1,294,800	468,000
年間消費電力料金	24,601,200円	8,892,000円
年間CO ₂ 排出量(トン)	556.76	201.24

1日の点灯時間(12時間)、年間260日点灯、CO₂換算値=0.43kg-CO₂/kWh、電力料金…19円/kWh

海外での納入実績: HYUNDAI KIA KIA MOTORS SAMSUNG LG 他 その他国内での導入実績は随時弊社ウェブサイトにて更新中です。

現場作業員が絶賛する「環境に適した光」

工場 倉庫 物流センター 商業施設 体育館 駐車場 展示場 屋外スポーツ施設

- iEL 総合重機メーカー I 社
- iEL 大手自動車メーカー T 社
- iEL 総合電気メーカー H 社
- iEL 大手自動車ディーラー H 社
- iEL 大手鉄鋼メーカー J 社
- iEL 総合物流商社 N 社

その他続々導入決定中!!



iEL

INDUCTION ECO LIGHTING

天井灯

インダクションエコライト

HBSD

広角モデル
HBWA



明るいのにまぶしくない
自然な光で作業がしやすい!!
作業効率アップ
工場 倉庫 物流センター etc...

チラつきがなく、
目に優しい光で疲れにくい!!
集中力アップ
検品工場 スポーツ施設 etc...

質感を忠実に本来の色で
ディスプレイできる!!
購買意欲アップ
生鮮食品スーパー カーディーラー etc...

特殊真空蒸着技術 & 独自光学設計技術で 無電極照明としてのパフォーマンスを最大化

iEL専用設計: 灯具効率 **96.1%**



光源を明るくする技術に加え、**人間が
明るいと実感する実照度を高める設計**

TPC

【トータルパフォーマンスコントロール】

光束値はもちろんのこと、人間が感じる明るさを追究し、安定器・管球・反射板のトータルバランスを徹底した独自光学設計により、無電極灯では業界最高の品質を実現しました。

iEL 光の質が革新的

- ✓ 明るいのに、まぶしさ・チラつき感が無い。
- ✓ 手元・足元の影が激減。
- ✓ 高演色で物の色が正しく見える。
- ✓ 乱反射が起きにくく、小キズが見やすい。
- ✓ 明るく優しい光を広拡散。



iEL 驚異的な省エネ発光

- ✓ 無電極発光システムTMで圧倒的な省エネを実現。
- ✓ ボール型管球と専用設計リフレクタによる高効率照射。
- ✓ エネルギー効率の良い低周波帯^{※2}で高照度を実現。
- ✓ 管球寿命60,000~100,000時間
- ✓ 3年以内で投資回収可能
- ✓ 法令準拠 & 3年間メーカー保証

省エネ & 光の質で選ぶ時代へ

工場 倉庫 物流センター 商業施設 体育館 etc...

型式	HBSD10	HBSD15	HBSD20
定格出力(W)	100	150	200
全光束量(lm)	8,500	12,300	16,000
発光効率(lm/W)	80以上	80以上	80以上
重量	5.5kg (参考値) 最軽量モデルは3.5kg		
IP	—		

入力電圧	100 / 200V
駆動周波数	135kHz
安定器タイプ	iEL用電子安定器
力率	0.99以上
定格寿命	60,000 ^{※1} ~100,000時間 ^{※2}
色温度	昼白色 相当 ^{※3}
演色性 ^{※4}	Ra 約80
適用温度範囲	-25°C~50°C

灯器具サイズ (HBSD)	
直径	φ510mm
高さ	481mm

iEL 対応例		
iEL	水銀灯	メタハラ灯
100W	400W	250W
150W	700W	400W
200W		
350W	1~1.5kW	1kW

3年間のメーカー保証

ブラケット (標準品)



オプション装着例
(カバーガラス)

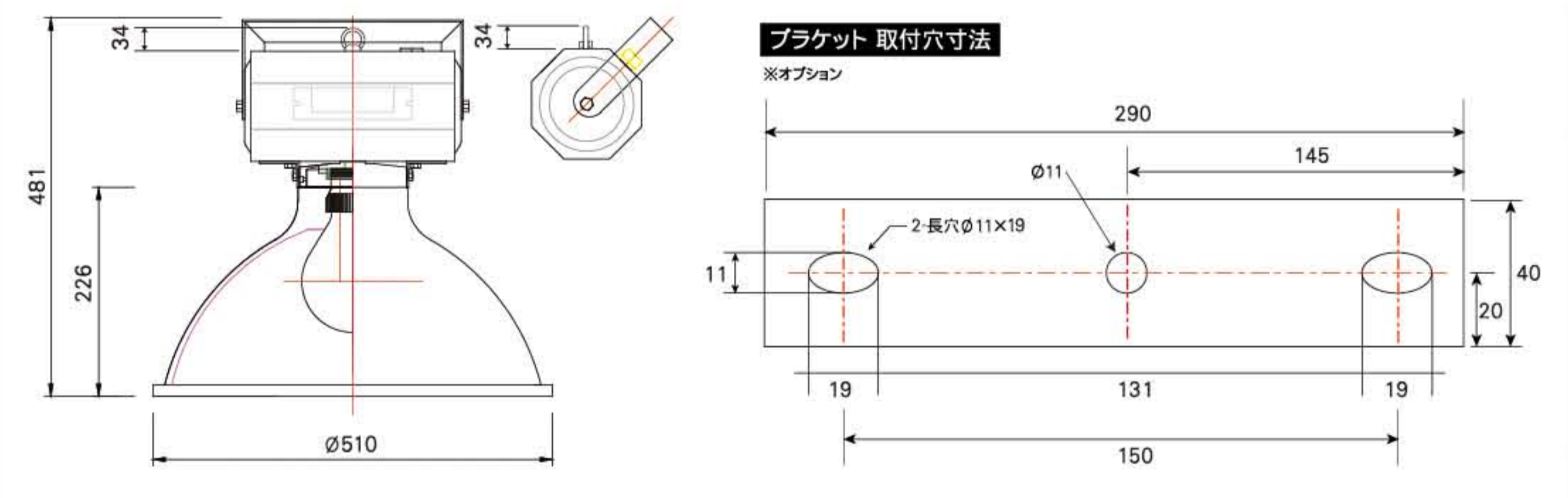


カバーガラス ※オプション



天井灯 HBSD

せまい空間にもフィットする高さ**350mm**のローハイトモデル有ります。
(詳しくはお問い合わせください。)



導入事例

iEL 自動車メーカー工場
iEL 灯器具 150W



iEL 物流倉庫
iEL 灯器具 100W



iEL 体育館
iEL 灯器具 150W



業界最高の実照度

350Wモデル登場 → 本紙裏表紙

御社で導入した場合の照度シュミレーション、コスト削減シュミレーションも承ります(無料)。

iEL

INDUCTION ECO LIGHTING

投光灯

インダクションエコライト

WMSD

広角モデル

WMWA



明るいのにまぶしくない
自然な光で作業がしやすい!!
作業効率アップ
etc...
工場 倉庫 物流センター

チラつきがなく、
目に優しい光で疲れにくい!!
集中力アップ
etc...
検品工場 スポーツ施設

質感を忠実に本来の色で
ディスプレイできる!!
購買意欲アップ
etc...
生鮮食品スーパー カーディーラー

省エネ&光の質で選ぶ時代へ

駐車場 展示場 商店街 屋外スポーツ施設 etc...

型式	WMSD10	WMSD15	WMSD20
定格出力(W)	100	150	200
全光束量(lm)	8,500	12,300	16,000
発光効率(lm/W)	80以上	80以上	80以上
重量	7.5kg (参考値)		
IP ※2	65		

※2...IPとは防塵・防水の検定基準を表します。IP65の「6」は「完全な防塵構造」を表し、「5」は「全方向からの噴流水からの保護構造」を表しています。

入力電圧	100 / 200V
駆動周波数	135kHz
安定器タイプ	iEL用電子安定器
力率	0.99以上
定格寿命	60,000 ※1 ~ 100,000時間 ※2
色温度	昼白色 相当 ※3
演色性 ※4	Ra 約80
適用温度範囲	-25°C ~ 50°C

※1...光束維持率70%時 ※2...光束維持率60%以上 ※3...100W: 5000K, 150W: 5800K, 200W: 6200K
※4...もの見え方を数値化したもので、最大は100。数値が高いほど物本来の色を表現することができます。

灯器具サイズ (WMSD)	
直径	φ510mm
高さ	406mm

iEL適応例

iEL	水銀灯	メタハラ灯
100W	400W	250W
150W	700W	400W
200W		
350W	1~1.5kW	1kW

3年間のメーカー保証



オプション装着例 (ブラケットベース金具)



ブラケットベース金具 ※オプション

特殊真空蒸着技術 & 独自光学設計技術で 無電極照明としてのパフォーマンスを最大化

iEL専用設計: 灯具効率 96.1%



光源を明るくする技術に加え、人間が
明るいと感じる実照度を高める設計

TPC

【トータルパフォーマンスコントロール】

光束値はもちろんのこと、人間を感じる明るさを追求し、安定器・管球・反射板のトータルバランスを徹底した独自光学設計により、無電極灯では業界最高の品質を実現しました。

iEL 光の質が革新的

- ✓ 明るいのに、まぶしさ・チラつき感が無い。
- ✓ 手元・足元の影が激減。
- ✓ 高演色で物の色が正しく見える。
- ✓ 乱反射が起きにくく、小キズが見やすい。
- ✓ 明るく優しい光を広拡散。



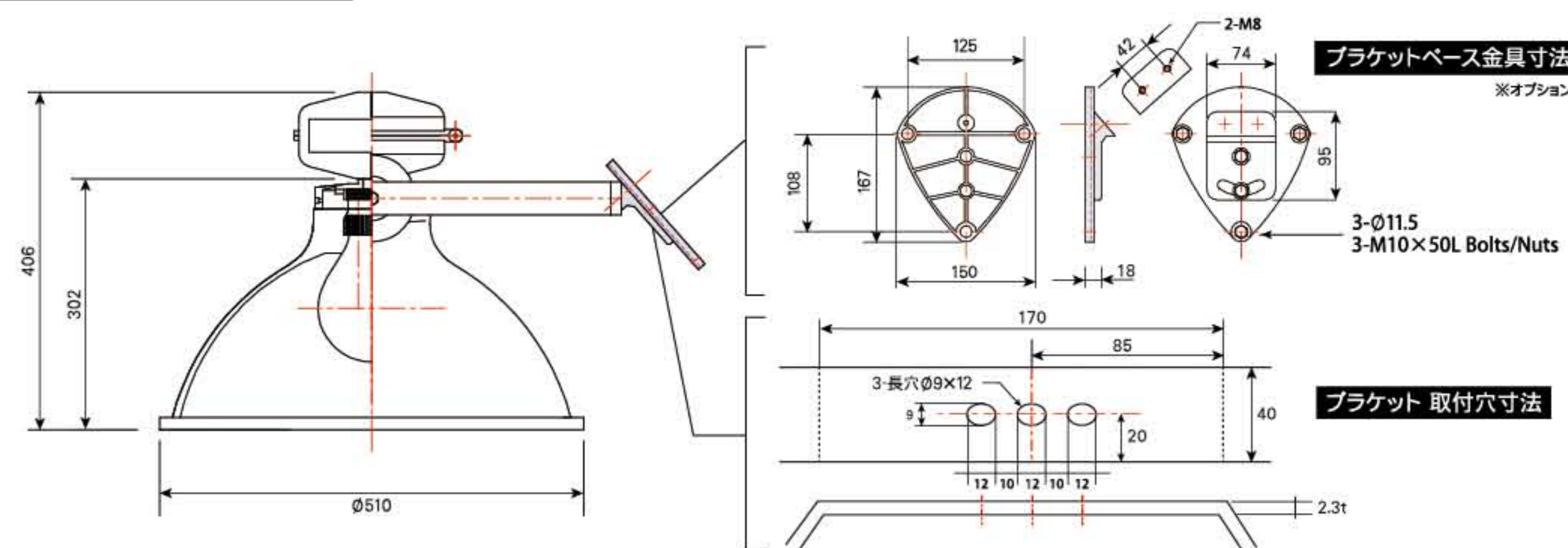
iEL 驚異的な省エネ発光

- ✓ 無電極発光システムTMで圧倒的な省エネを実現。
- ✓ ポール型管球と専用設計リフレクタによる高効率照射。
- ✓ エネルギー効率の良い低周波帯TMで高照度を実現。
- ✓ 管球寿命60,000~100,000時間

- ✓ 3年以内で投資回収可能
- ✓ 法令準拠 & 3年間メーカー保証

※1...従来のライトのような電極やフィラメントを持たない発光システムです。 ※2...無電極ライトの中では低周波帯を使用しています。

投光灯 WMSD



導入事例

iEL プラント外灯
iEL 灯器具 150W



iEL スポーツ施設
iEL 灯器具 150W



iEL 生産工場
iEL 灯器具 200W



業界最高の実照度

350Wモデル登場 → 本紙裏表紙

御社で導入した場合の照度シュミレーション、コスト削減シュミレーションも承ります(無料)。